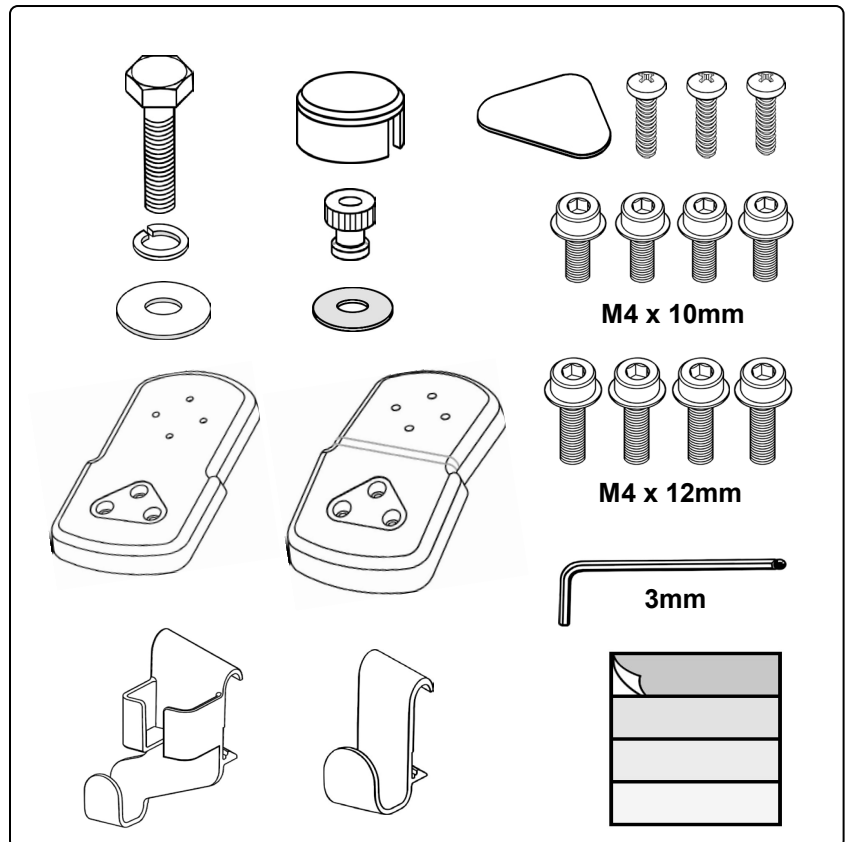
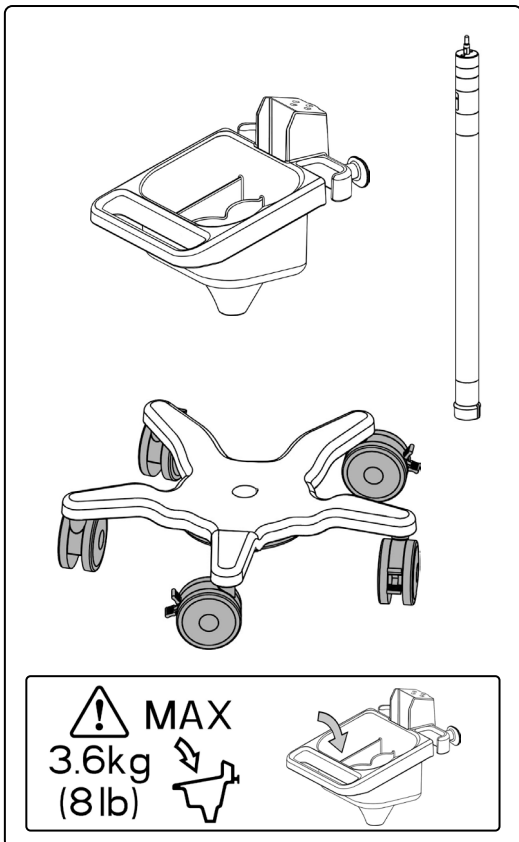
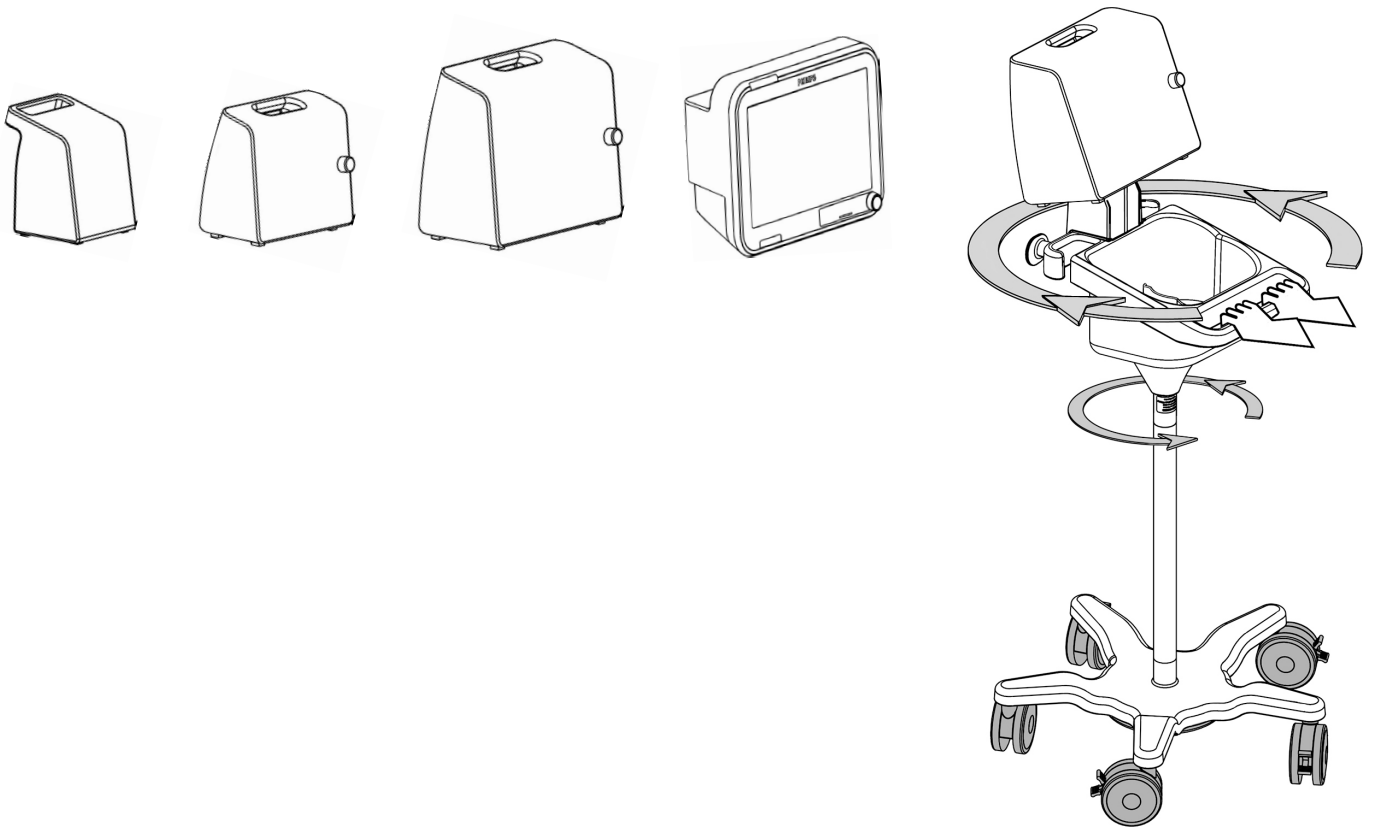
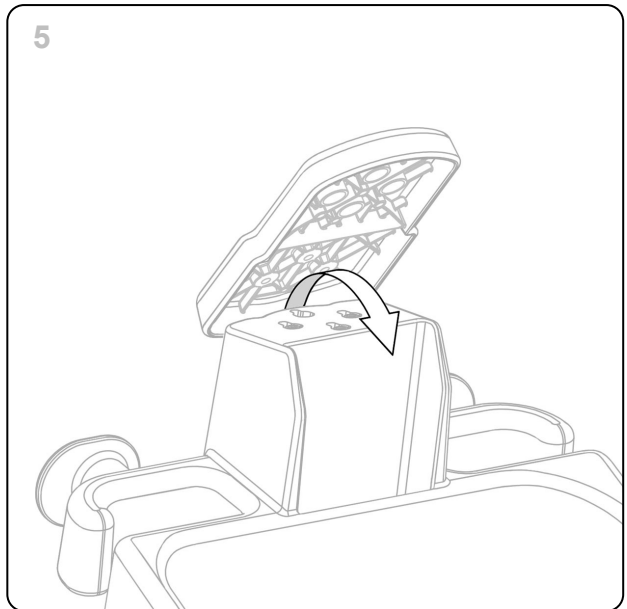
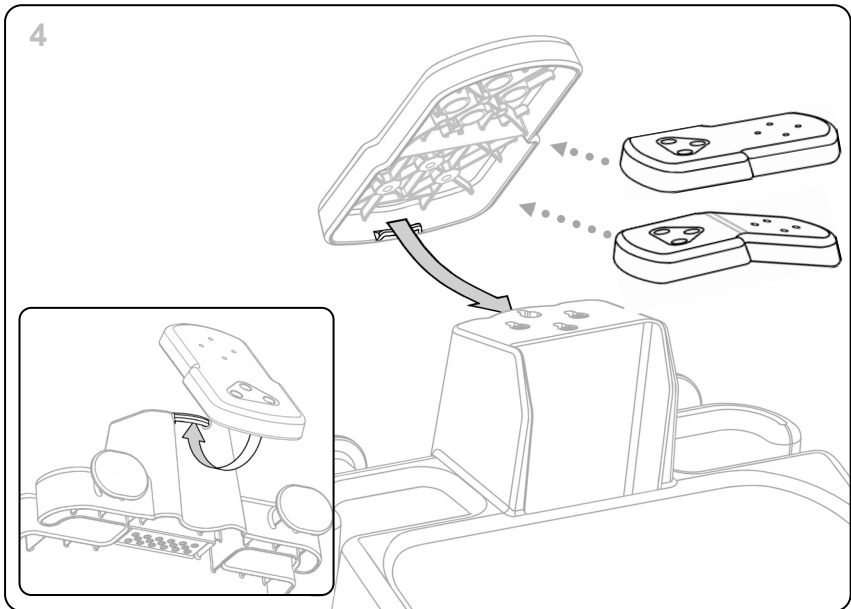
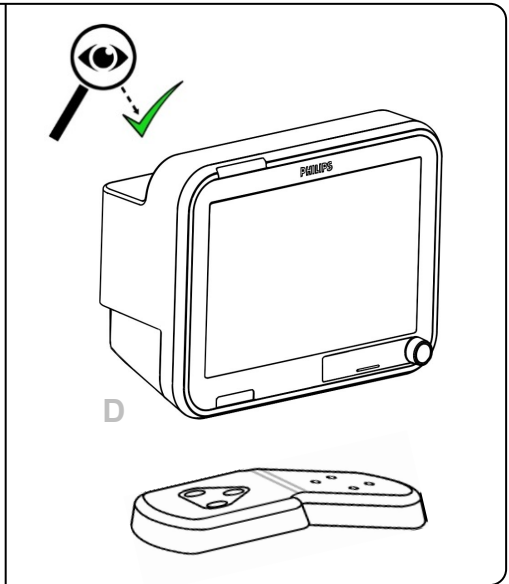
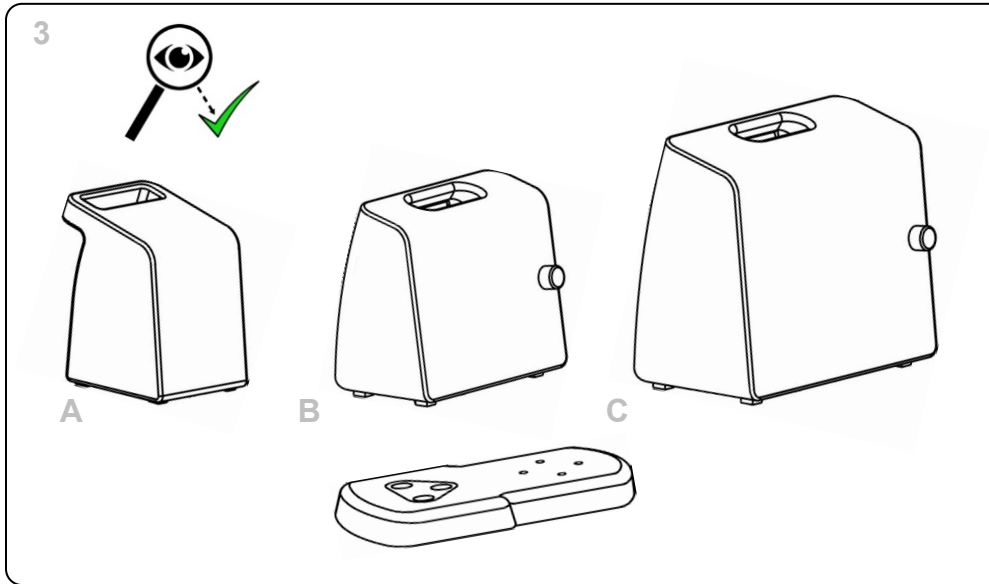
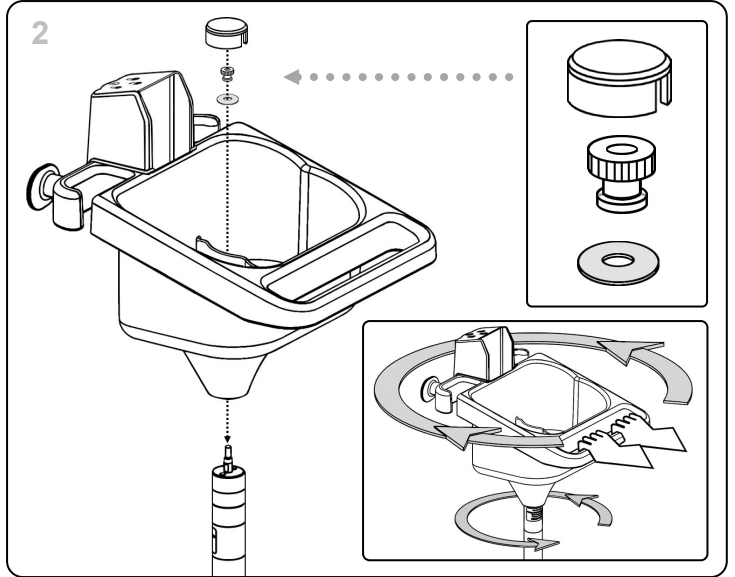
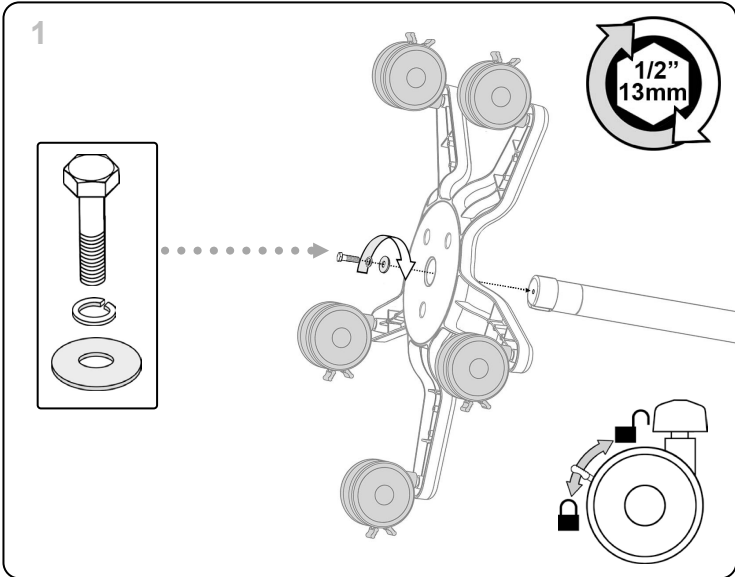
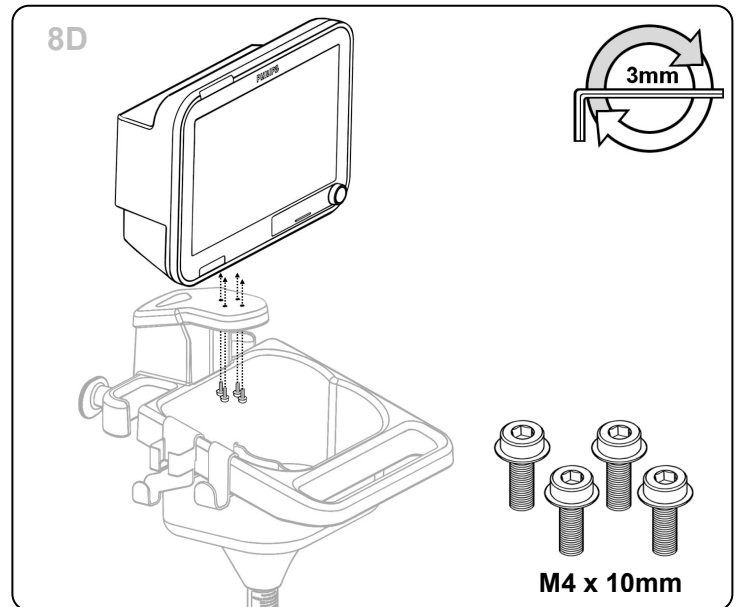
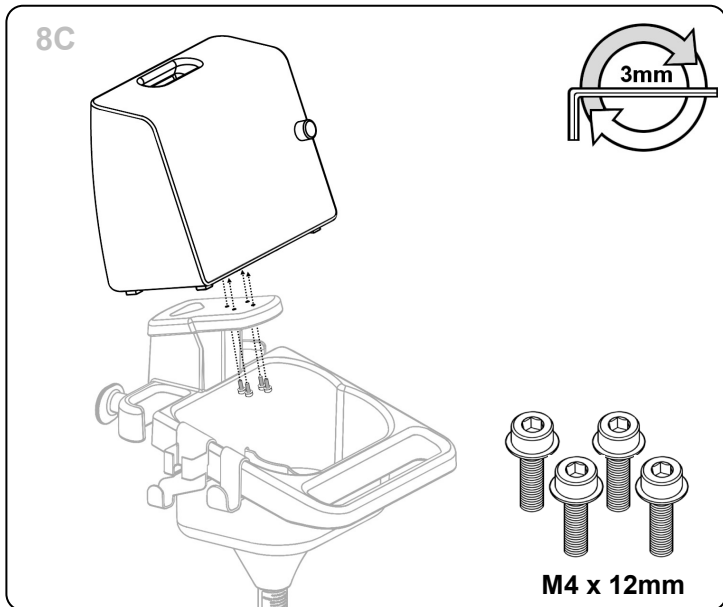
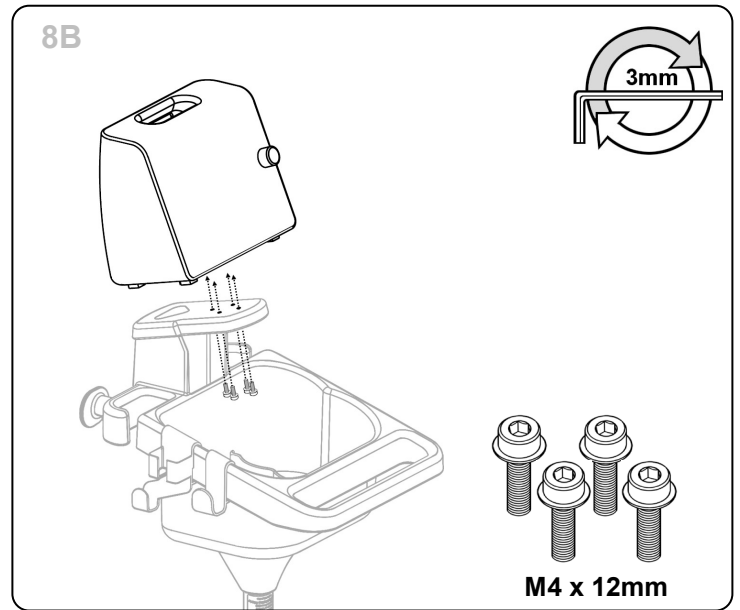
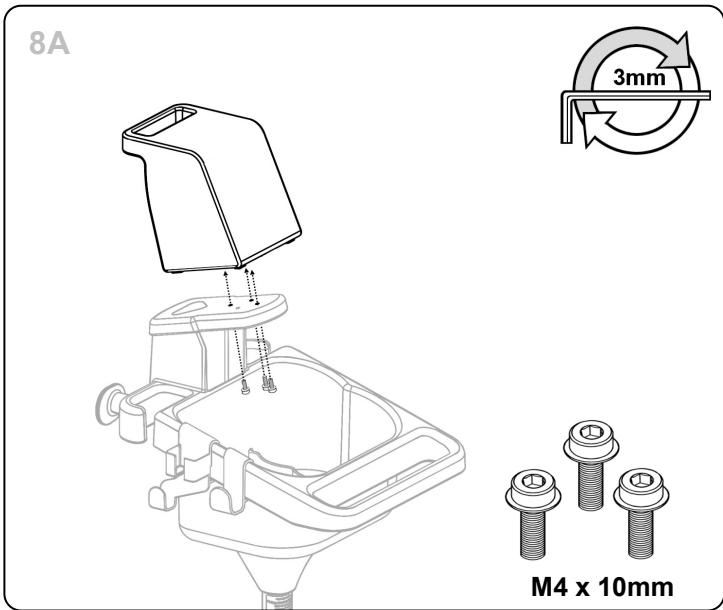
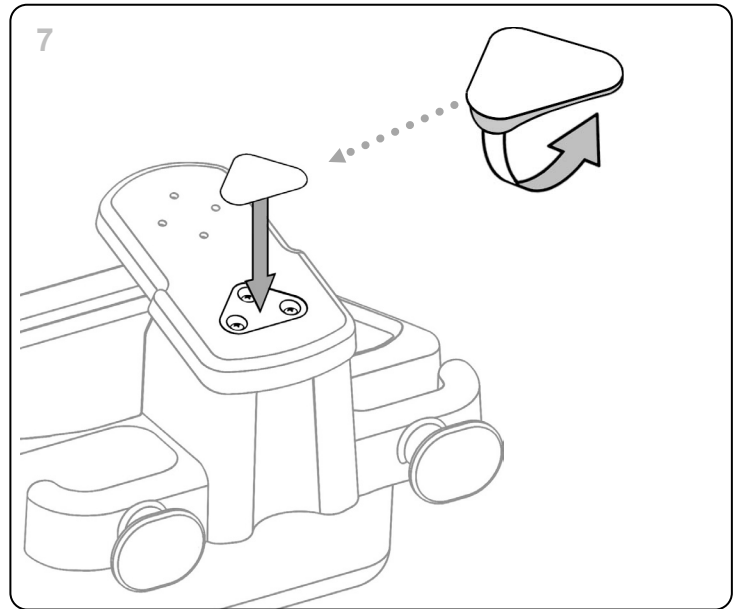
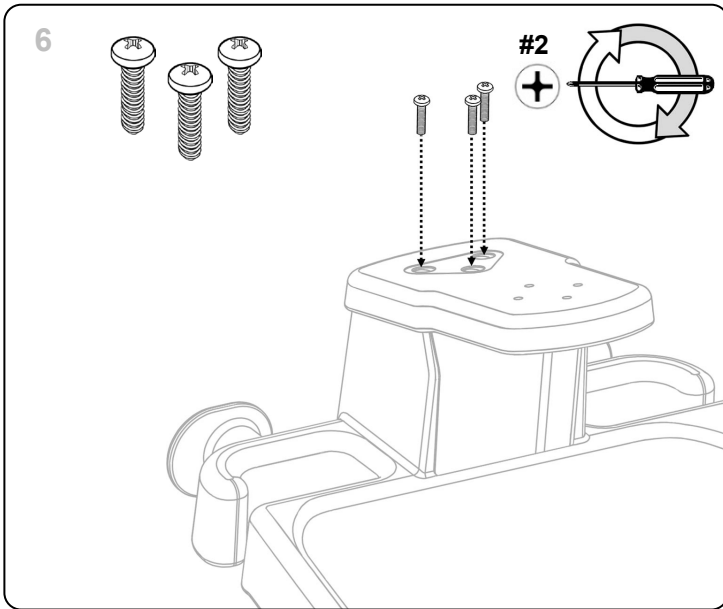


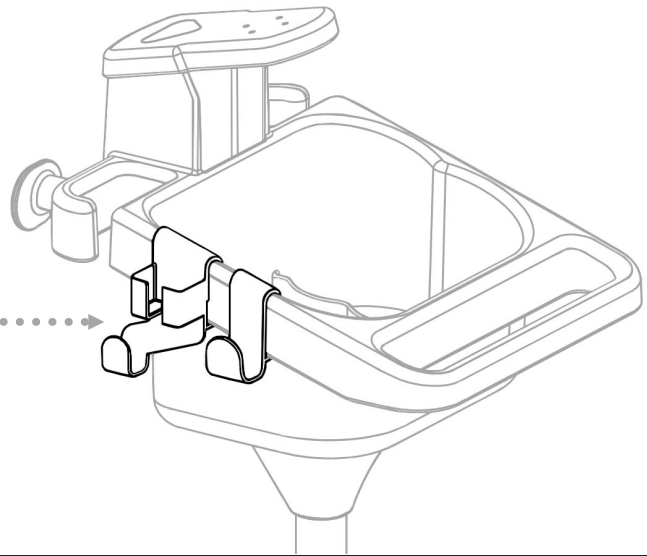
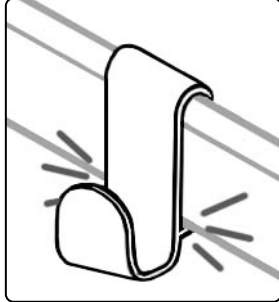
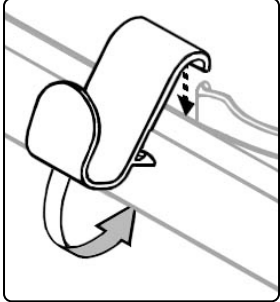
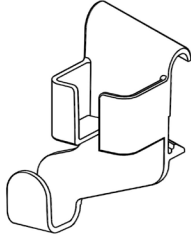
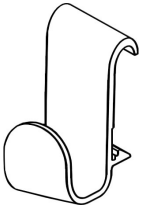
Efficia-SureSigns Premium Roll Stand (Swiveling Bin)

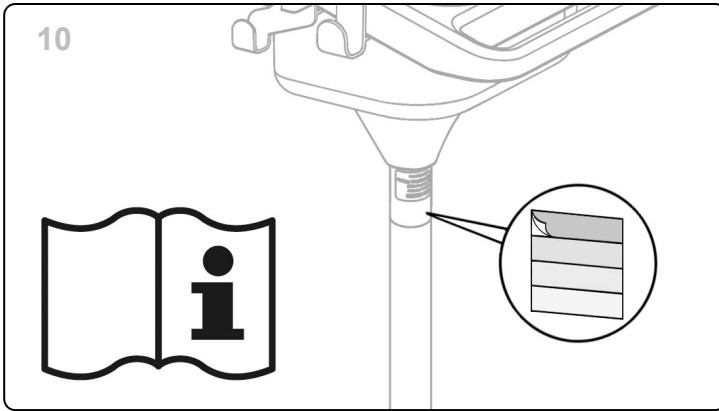






9





Apply stickers to rollstand pole to color code by care unit.

ةياعرلا ةدحوب صاخلا نوللا زمر بسح كرحتملا لم احلا ىلع تاقصلم عضوب مق.

將貼紙貼到滾輪支架立杆上以便按照監護室進行顏色編碼。

依據照護單位顏色代碼將貼紙貼到立架柱上。

Jednotlivá oddělení na tyči kolečkového stojanu označte barevným štítkem.

Sæt mærkater på rullestativstangen for at farvekode ud fra behandlingsenhed.

Plak stickers op rolstandaardpalen om zorgeenheden met kleuren te coderen.

Liimaa tarrat rullakon tankoon hoitoyksikkökohtaista värikoodausta varten.

Appliquez des autocollants sur la tige du pied à roulettes pour attribuer un code couleur par unité de soins.

Aufkleber zur Farbcodierung nach Pflegebereich an der Stange des fahrbaren Ständers anbringen.

Τοποθετήστε τα αυτοκόλλητα στην τροχήλατη βάση για να χρωματίσετε τον κωδικό ανά μονάδα φροντίδας.

Osztálytípusonként helyezze fel az öntapadó matricákat a forgatható állványon lévő oszlopra színek szerint.

Applicare gli adesivi all'asta di supporto per effettuare la codifica di colore a seconda dei reparti.

Fest klistremerke på rullestativ for å fargekode etter avdeling.

Proszę przykleić naklejki do słupka stojaka na kółkach, aby oznaczyć go kolorem właściwym dla oddziału.

Cole os adesivos no mastro do carrinho para codificá-lo por cores de acordo com a unidade de tratamento.

Aplicați autocolante pe stâlpul suportului mobil pentru a codifica pe culori, în funcție de unitatea de îngrijire.

Прикрепите наклейки на полюс подставки под монитор для цветовой кодировки в соответствии с отделением терапии.

Na žrdku kolieskového stojana nalepte štítky na dosiahnutie farebného odlíšenia podľa jednotky starostlivosti.

Pegue los adhesivos en el soporte vertical con ruedas para codificar por colores la unidad de cuidados.

Fäst klistretiketterna på rullstativets stång för att färgmärka efter vårdenhet.

Döner stand başlığına çıkartmalar yapıştirarak bunlara bakım ünitesine göre renk kodu ekleyin.

Device mounting bin is designed to swivel on the post.

دانسل قوف مريودت تل ووسل ممصم قودن صب دوزم زاهج.

器械托斗的设计使其可在立柱上旋转.

裝設在儀器上的桶可於立架柱上旋轉.

Schránka pro instalaci zařízení je zkonstruována tak, aby se na tyči otáčela.

Enhedsmonteret beholder er udviklet til at dreje på stangen.

De bevestigingsbak voor het apparaat kan op de staander draaien.

Laitetelinettä voidaan kääntää telineen ympärillä.

Le bac à appareil est conçu pour pivoter sur la colonne.

Ablageschale mit Gerätehalterung ist drehbar auf der Säule angebracht.

Το δοχείο τοποθέτησης της συσκευής έχει σχεδιαστεί ώστε να στρέφεται στην κολώνα.

A készülék szerelési kosara a rúdön való forgásra van kialakítva.

La vaschetta di supporto dispositivo è di tipo girevole.

Trillestativkurven er designet for å dreies rundt stolpen.

Pojemnik z uchwytem urządzenia obraca się na słupku.

O recipiente com suporte para dispositivo médico foi concebido para girar no mastro.

Ansamblul tăvii dispozitivului este conceput să pivoteze pe piciorul suportului.

Конструкция монтажного лотка устройства позволяет ему поворачиваться на стойке.

Kôš držiaka zariadenia je navrhnutý na otáčanie sa na tyči.

El recipiente de montaje del dispositivo está diseñado para girar en el soporte.

Facket för enhetsmontering är utformat för att roteras kring stången.

Cihaz montaj kutusu dierkler üzerinde dönecek şekilde tasarlanmıştır.

