



ACCESSOIRES

Accessoires proposés pour toutes les interfaces de montage.



Casier utilitaire de rangement



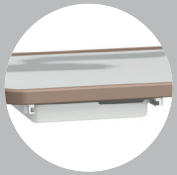
Casier à dossier



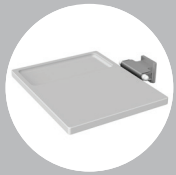
Surface de travail et rangement verrouillable



Casier de rangement amovible



Tiroir de rangement pour patient



Plateau utilitaire



Poignée pour bras de tablette



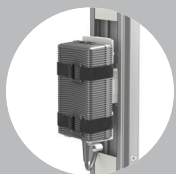
Boîtiers de tablette à monture



Module de charge USB



Bloc multiprise de type médical



Support d'alimentation électrique



Boîtier d'alimentation électrique sur mesure

GCX a plus de 45 ans d'expérience mondiale dans la création de solutions de montage entièrement configurables destinées exclusivement au secteur de la santé. Les produits GCX sont fiables, durables, faciles à nettoyer et sûrs, leur conception modulaire permet des évolutions faciles et économiques et les positionnements réglables améliorent le flux de travail et le confort de l'utilisateur.



Engagement de patient

SOLUTIONS DE MONTAGE



Les solutions de montage de tablette de GCX ont considérablement accru la participation de nos patients.



ON-SITE SERVICES

Des programmes d'analyse, d'évaluation et de mise en œuvre par des spécialistes à l'appui de votre stratégie d'expérience des patients.

www.gcx.com

AMÉRIQUE
+1 800 228 2555
+1 707 773 1100
Petaluma, California
États-Unis

EMEA
+31 (0) 88 627 26 00
Tilburg
Pays-Bas

APAC
+886 2 2298 2842
New Taipei City
Taïwan





METTEZ L'INFORMATION ET LE CONTRÔLE ENTRE LES MAINS DE VOS PATIENTS.

Si l'amélioration de l'expérience du patient au moyen d'une tablette électronique pratique et sécurisée compte parmi les objectifs de votre établissement, GCX a la solution qu'il vous faut, notamment la première table de chevet sur le marché à comporter un support pour tablette intégré, qui lui a valu un prix prestigieux pour l'innovation produit dans le domaine des soins de santé.

Les solutions de montage de tablette pour les patients mettent à leur disposition des applications et autres outils en ligne et hors ligne qui leur donne les moyens d'être plus impliqués dans leurs propres soins et de maintenir le contact avec la famille et les amis. L'amélioration des conditions d'utilisation des tablettes permet aux hôpitaux d'offrir aux patients une expérience globale plus satisfaisante.



Une gamme de solutions pour l'intégration de tablettes électroniques.



BRAS

BRAS DE SUPPORT DE HAUTEUR FIXE ET VARIABLE



SOCLES ROULANTS

SOCLES ROULANTS DE HAUTEUR FIXE ET VARIABLE



BRAS DE LONGUE PORTÉE POUR TABLETTE DE PATIENT

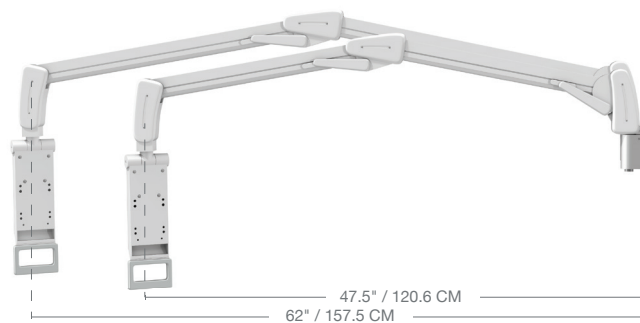


TABLE D'ENGAGEMENT DE PATIENT

DES SOLUTIONS MODULAIRES TOUS ESPACES POUR RÉPONDRE À UNE VARIÉTÉ DE CONFIGURATIONS DE TABLETTE.



OPTIONS DE COULEUR DU PLATEAU DE TABLE

