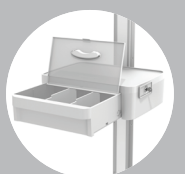
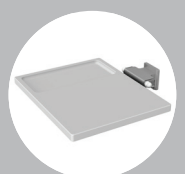





ZUBEHÖR

Zubehör ist für alle Befestigungsschnittstellen verfügbar.

			
Ablageschale	Patientenakten-Ablage	Arbeitsfläche und abschließbare Ablage	Abnehmbare Ablageschale
			
Schublade für persönliche Dinge des Patienten	Ablage	Handgriff für Tablet-Trägerarm	Tablet-Einfassungen
			
USB-Lademodul	Steckdosenleiste in Krankenhausqualität	Netzteilhalterung	Spezielle Stromversorgungseinfassung

GCX verfügt über mehr als 45 Jahre Erfahrung in der Entwicklung von vollständig konfigurierbaren Halterungslösungen speziell für die Gesundheitsbranche weltweit. GCX-Produkte sind zuverlässig, robust, leicht zu reinigen und sicher. Sie haben ein modulares Design für einfache, kostengünstige Nachrüstungen und ermöglichen eine flexible Positionierung für optimierte Arbeitsabläufe und verbesserten Bedienkomfort.



Patienteneinbeziehung

HALTERUNGSLÖSUNGEN



GCX-Halterungslösungen für Tablet-PCs haben eine erheblich gesteigerte Patientenzufriedenheit bewirkt.



VOR-ORT-SERVICE
Programme für Analyse, Bewertung und Umsetzung durch Experten zur Unterstützung Ihrer Strategie für einen angenehmen Klinikaufenthalt der Patienten

www.gcx.com

AMERIKA +1 800 228 2555 +1 707 773 1100 Petaluma, California USA	EUROPA, NAHER OSTEN, AFRIKA +31 (0) 88 627 26 00 Tilburg Niederlande	ASIEN-PAZIFIK +886 2 2298 2842 New Taipei City Taiwan
-------------------------------------------------------------------------------------	--------------------------------------------------------------------------------------	-----------------------------------------------------------------------



GCX ist nach ISO 13485 zertifiziert (TÜV USA). GCX, PolyMount und PolyQuip sind eingetragene Marken, und VHRC, VHC, VHM, VHRS, PRC, M Series (M-Serie) und Stor-Lox sind Marken der GCX Corporation. Alle anderen Markennamen, Produktbezeichnungen und Marken sind Eigentum ihrer jeweiligen Inhaber. © Copyright 2018.



LEGEN SIE INFORMATION UND KONTROLLE IN DIE HÄNDE IHRER PATIENTEN

Wenn die Verbesserung der Patientenzufriedenheit durch eine sichere, komfortable Tablet-Nutzung zu Ihren Unternehmenszielen gehört, hat GCX die Lösung für Sie – darunter den branchenweit ersten Betttisch mit integrierter Tablet-Halterung, der eine Auszeichnung als innovatives Gesundheitsprodukt erhalten hat.

Mit Tablet-Halterungslösungen zur Patienteneinbeziehung erhalten Patienten Zugriff auf Apps und andere Online- und Offline-Tools, sodass sie stärker in ihre Gesundheitsversorgung einbezogen werden können und mit ihrer Familie und ihren Freunden in Verbindung bleiben können. Durch eine verbesserte Tablet-Nutzung können Krankenhäuser den Klinikaufenthalt für ihre Patienten insgesamt angenehmer gestalten.



Verschiedene Lösungen für die Integration von Tablet-PCs



TRÄGERARME

TRÄGERARME MIT FESTER ODER EINSTELLBARER HÖHE

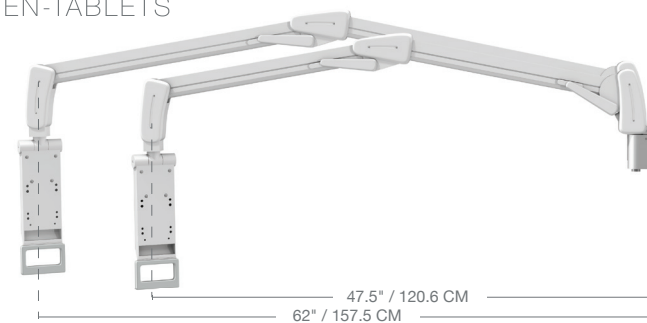


GERÄTEWAGEN

GERÄTEWAGEN MIT FESTER ODER EINSTELLBARER HÖHE



ARME MIT GROSSER REICHWEITE FÜR PATIENTEN-TABLETS



BETTISCH ZUR PATIENTENEINBEZIEHUNG

PLATZNEUTRALE, MODULARE LÖSUNGEN FÜR VERSCHIEDENE TABLET-KONFIGURATIONEN



TISCH-FARBOPTIONEN

